



## Α' ΤΑΞΗ ΓΕΝ. ΛΥΚΕΙΟΥ

## ΦΥΣΙΚΗ

## ΑΠΑΝΤΗΣΕΙΣ

ΘΕΜΑ 1<sup>ο</sup>

1. δ
2. β
3. γ
4. β
5. α-Λ, β-Σ, γ-Σ, δ-Σ, ε-Λ.

ΘΕΜΑ 2<sup>ο</sup>

1. Τα δύο σώματα αφήνονται να κινηθούν χωρίς αρχική ταχύτητα με την επίδραση μόνο του βάρους τους. Άρα, εκτελούν ελεύθερη πτώση. Σύμφωνα με το νόμο της ελεύθερης πτώσης, η κίνησή τους είναι ευθύγραμμη ομαλά επιταχυνόμενη με την ίδια επιτάχυνση που είναι ίση με την επιτάχυνση της βαρύτητας  $g$ . (Επειδή αφήνονται από μικρό ύψος είναι  $g = \text{σταθ.}$ )

Θεωρώντας  $t=0$  τη στιγμή που αφήνονται ελεύθερα, τη χρονική στιγμή  $t$  που φτάνουν στο έδαφος έχουν μετατοπιστεί κατά  $h$ , οπότε

$$h = \frac{1}{2} g \cdot t^2.$$

Από την παραπάνω σχέση ο χρόνος κίνησης είναι  $t = \sqrt{\frac{2h}{g}}$ .

Επομένως, αφού αφήνονται από το ίδιο ύψος  $h$ , φτάνουν στο έδαφος την ίδια χρονική στιγμή  $t$ .

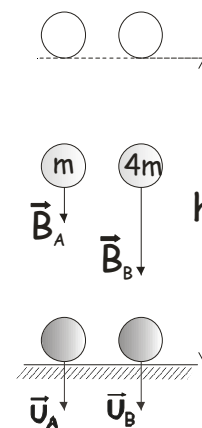
Έτσι και το Β φτάνει στο έδαφος την  $t=2s$ .

Άρα, σωστή είναι η πρόταση (α).

2. Οι δυνάμεις που δέχεται το σώμα είναι:

Από απόσταση: το βάρος  $B$  (από τη Γη) που έχει φορά προς τα κάτω.

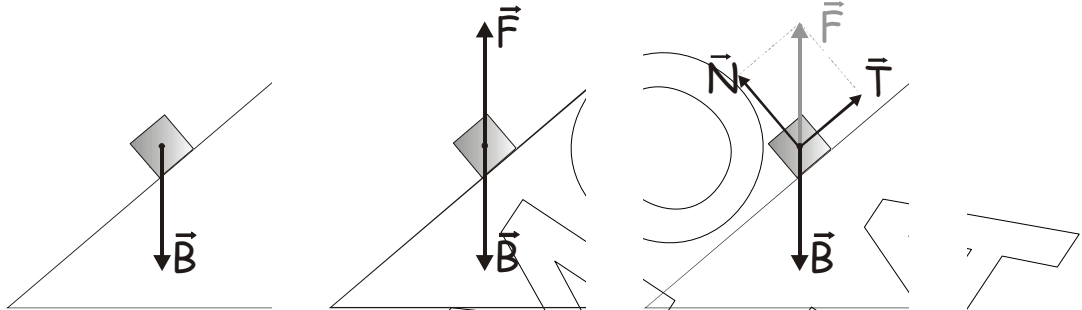
Από επαφή: τη δύναμη  $\vec{F}$  από το κεκλιμένο επίπεδο (που μπορεί να αναλυθεί στη δύναμη στήριξης  $\vec{N}$  που εμποδίζει το σώμα να εισχωρήσει στο κεκλιμένο επίπεδο και στην τριβή  $\vec{T}$  που αντιστέκεται στην ολίσθηση του σώματος).

Οροι και προϋποθέσεις χρήσης επαναληπτικών θεμάτων

Όλα τα επαναληπτικά θέματα είναι αποκλειστικά πνευματική ιδιοκτησία της ΟΕΦΕ, βάσει του νόμου 2121/1993 και της Διεθνούς Σύμβασης της Βέρνης (που έχει κυρωθεί με το νόμο 100/1975) η οποία και μόνο θα καθορίζει ρητά και συγκεκριμένα κάθε φορά τον **τρόπο, τον χρόνο και τον τόπο** της δημοσίευσής τους.

Απαγορεύεται και διόκεται ποινικά και αστικά η χρήση, η δημοσίευση, η αναδημοσίευση, η αναπαραγωγή, ολική, μερική ή περιληπτική, ή η απόδοση κατά παράφραση ή διασκευή του περιεχομένου τους, με οποιονδήποτε τρόπο, μηχανικό, ηλεκτρονικό, φωτοτυπικό, ηχογράφησης ή άλλο, χωρίς προηγούμενη γραπτή άδεια της ΟΕΦΕ. Κατ' εξαίρεση στο διαδίκτυο και στα λοιπά ΜΜΕ επιτρέπεται να χρησιμοποιηθεί-αναρτηθεί το υλικό των Επαναληπτικών θεμάτων με τις λύσεις τους ΜΟΝΟ μετά την ανάρτησή τους από την ΟΕΦΕ στο επίσημο ιστολόγιό της, με σκοπό τη μελέτη, την ανάλυση ή την πραγματοποίηση διδασκαλίας από τον επισκέπτη, υπό την προϋπόθεση ότι τα στοιχεία που θα αντληθούν δε θα αλλοιωθούν ούτε θα χρησιμοποιηθούν παραπλανητικά, ενώ υφίσταται και η υποχρέωση, σε περίπτωση οποιασδήποτε χρήσης, να αναφέρεται ο δικαιούχος των πνευματικών δικαιωμάτων του υλικού.

- A. Σύμφωνα με τον 1<sup>ο</sup> νόμο του Νεύτωνα, επειδή το σώμα ισορροπεί, η συνισταμένη των δυνάμεων θα είναι μηδέν. Άρα, η  $\vec{F}$  θα είναι αντίθετη από το βάρος, οπότε θα έχει κατεύθυνση κατακόρυφη προς τα πάνω.



Άρα, σωστή είναι η πρόταση (β)

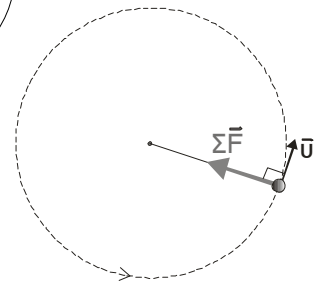
- B. Θεωρώντας θετική τη φορά προς τα πάνω θα ισχύει.

$$\Sigma F = 0 \Rightarrow F - B = 0 \Rightarrow F = B \Rightarrow F = 20 \text{ N}$$

Άρα, σωστή είναι η πρόταση (α).

3. A. 1<sup>ος</sup> τρόπος: Όταν ένα σώμα εκτελεί ομαλή κυκλική κίνηση, η συνισταμένη των δυνάμεων έχει το ρόλο κεντρομόλου, δηλαδή είναι κάθετη στην ταχύτητα και έχει φορά προς το κέντρο του κύκλου.

Άρα, σωστή είναι η πρόταση (α).



2<sup>ος</sup> τρόπος: Οι δυνάμεις που δέχεται το σώμα είναι το βάρος  $\vec{B}$ , η δύναμη επαφής  $\vec{N}$  από το οριζόντιο δάπεδο και η τάση του νήματος  $\vec{T}$ . Στον κατακόρυφο άξονα είναι  $\Sigma F = 0$ , οπότε η συνισταμένη δύναμη είναι η τάση του νήματος, που γνωρίζουμε ότι έχει τη διεύθυνση του νήματος και είναι πάντα ελκτική. Άρα, σωστή είναι η πρόταση (α).

3<sup>ος</sup> τρόπος: Επειδή η κίνηση είναι ομαλή κυκλική, το μέτρο της ταχύτητας του σώματος θα παραμένει σταθερό. Άρα, η κινητική ενέργεια του σώματος παραμένει σταθερή και η μεταβολή της θα είναι μηδέν, δηλαδή  $\Delta K = 0$ . Σύμφωνα με το ΘΜΚΕ, θα είναι  $W_{\Sigma F} = \Delta K \Rightarrow W_{\Sigma F} = 0$ .

Η συνισταμένη δύναμη όμως δεν μπορεί να είναι μηδέν, διότι τότε το σώμα θα κινιόταν ευθύγραμμα ομαλά. Έτσι, η συνισταμένη δύναμη θα είναι κάθετη στην ταχύτητα. Άρα, σωστή μπορεί να είναι μόνο η πρόταση (α).

#### Οροι και προϋποθέσεις χρήσης επαναληπτικών θεμάτων

Όλα τα επαναληπτικά θέματα είναι αποκλειστικά πνευματική ιδιοκτησία της ΟΕΦΕ, βάσει του νόμου 2121/1993 και της Διεθνούς Σύμβασης της Βέρνης (που έχει κυρωθεί με το νόμο 100/1975) η οποία και μόνο θα καθορίζει ρητά και συγκεκριμένα κάθε φορά τον **τρόπο, τον χρόνο και τον τόπο** της δημοσίευσής τους.

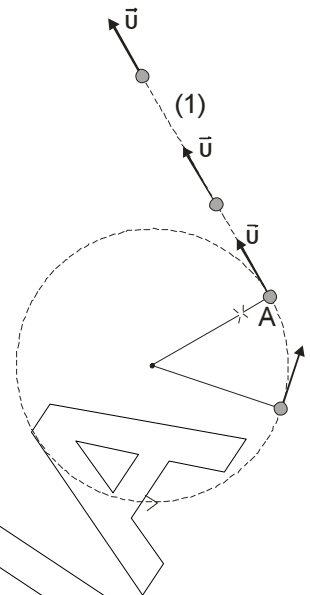
Απαγορεύεται και διόκεται ποινικά και αστικά η χρήση, η δημοσίευση, η αναδημοσίευση, η αναπαραγωγή, ολική, μερική ή περιληπτική, ή η απόδοση κατά παράφραση ή διασκευή του περιεχομένου τους, με οποιονδήποτε τρόπο, μηχανικό, ηλεκτρονικό, φωτοτυπικό, ηχογράφησης ή άλλο, χωρίς προηγούμενη γραπτή άδεια της ΟΕΦΕ. Κατ' εξαίρεση στο διαδίκτυο και στα λοιπά ΜΜΕ επιτρέπεται να χρησιμοποιηθεί-αναρτηθεί το υλικό των Επαναληπτικών θεμάτων με τις λύσεις τους ΜΟΝΟ μετά την ανάρτησή τους από την ΟΕΦΕ στο επίσημο ιστολόγιό της, με σκοπό τη μελέτη, την ανάλυση ή την πραγματοποίηση διδασκαλίας από τον επισκέπτη, υπό την προϋπόθεση ότι τα στοιχεία που θα αντληθούν δε θα αλλοιωθούν ούτε θα χρησιμοποιηθούν παραπλανητικά, ενώ υφίσταται και η υποχρέωση, σε περίπτωση οποιασδήποτε χρήσης, να αναφέρεται ο δικαιούχος των πνευματικών δικαιωμάτων του υλικού.

- B.** Η ταχύτητα είναι πάντα εφαπτόμενη στην τροχιά, οπότε στο σημείο A έχει την κατεύθυνση που φαίνεται στο σχήμα. Μετά τη θραύση του νήματος, η συνισταμένη των δυνάμεων που δέχεται το σώμα είναι μηδέν. (Δεν υπάρχει τριβή και στον κατακόρυφο άξονα  $N=B$ .)

Έτσι, σύμφωνα με τον 1<sup>ο</sup> νόμο του Νεύτωνα (αρχή της αδράνειας), το σώμα θα κινηθεί ευθύγραμμα και ομαλά, με την ταχύτητα που είχε στο σημείο A.

Έτσι, **το σώμα θα διαγράψει την τροχιά (1).**

**Άρα, σωστή η απάντηση (γ).**



### ΘΕΜΑ 3<sup>ο</sup>

- α)** Το αυτοκίνητο A επιβραδύνεται από  $t=1,4$  s έως  $t=3,4$  s, ενώ το αυτοκίνητο B από  $t=0,7$  s έως  $t=2,7$  s. Επειδή στα παραπάνω χρονικά διαστήματα οι γραφικές παραστάσεις είναι ευθείες, οι αντίστοιχες επιταχύνσεις είναι σταθερές. Έτσι:

Η αλγεβρική τιμή της επιτάχυνσης του αυτοκινήτου A είναι:

$$a_1 = \frac{\Delta v_1}{\Delta t_1} = \frac{0 - 20 \frac{m}{s}}{3,4 - 1,4 \text{ s}^2} = \frac{-20 \frac{m}{s}}{2 \text{ s}^2} = -10 \frac{m}{s^2}$$

Η αλγεβρική τιμή της επιτάχυνσης του αυτοκινήτου B είναι:

$$a_2 = \frac{\Delta v_2}{\Delta t_2} = \frac{0 - 20 \frac{m}{s}}{2,7 - 0,7 \text{ s}^2} = \frac{-20 \frac{m}{s}}{2 \text{ s}^2} = -10 \frac{m}{s^2}$$

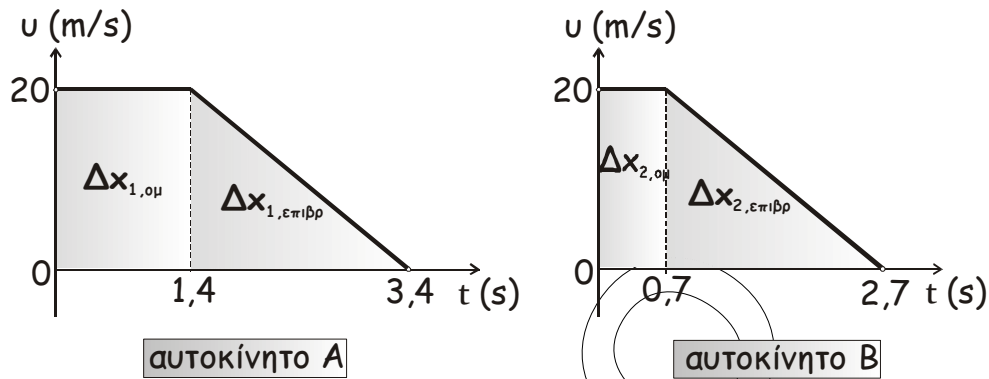
Άρα, τα δύο αυτοκίνητα επιβραδύνονται με ίσες επιταχύνσεις, μέτρου  $\alpha = 10 \frac{m}{s^2}$

- β)** Η αλγεβρική τιμή της μετατόπισης στην ευθύγραμμη κίνηση, μπορεί να υπολογιστεί από το αντίστοιχο εμβαδόν στη γραφική παράσταση της αλγεβρικής τιμής της ταχύτητας με το χρόνο. Έτσι έχουμε:

#### Οροι και προϋποθέσεις χρήσης επαναληπτικών θεμάτων

Όλα τα επαναληπτικά θέματα είναι αποκλειστικά πνευματική ιδιοκτησία της ΟΕΦΕ, βάσει του νόμου 2121/1993 και της Διεθνούς Σύμβασης της Βέρνης (που έχει κυρωθεί με το νόμο 100/1975) η οποία και μόνο θα καθορίζει ρητά και συγκεκριμένα κάθε φορά τον **τρόπο, τον χρόνο και τον τόπο** της δημοσίευσής τους.

**Απαγορεύεται και διόκεται ποινικά και αστικά** η χρήση, η δημοσίευση, η αναδημοσίευση, η αναπαραγωγή, ολική, μερική ή περιληπτική, ή η απόδοση κατά παράφραση ή διασκευή του περιεχομένου τους, με οποιονδήποτε τρόπο, μηχανικό, ηλεκτρονικό, φωτοτυπικό, ηχογράφησης ή άλλο, χωρίς προηγούμενη γραπτή άδεια της ΟΕΦΕ. Κατ' εξαίρεση στο διαδίκτυο και στα λοιπά ΜΜΕ επιτρέπεται να χρησιμοποιηθεί-αναρτηθεί το υλικό των Επαναληπτικών θεμάτων με τις λύσεις τους ΜΟΝΟ μετά την ανάρτησή τους από την ΟΕΦΕ στο επίσημο ιστολόγιό της, με σκοπό τη μελέτη, την ανάλυση ή την πραγματοποίηση διδασκαλίας από τον επισκέπτη, υπό την προϋπόθεση ότι τα στοιχεία που θα αντληθούν δε θα αλλοιωθούν ούτε θα χρησιμοποιηθούν παραπλανητικά, ενώ υφίσταται και η υποχρέωση, σε περίπτωση οποιασδήποτε χρήσης, να αναφέρεται ο δικαιούχος των πνευματικών δικαιωμάτων του υλικού.



Η συνολική αλγεβρική τιμή της μετατόπισης του αυτοκινήτου Α, από τη στιγμή που ο οδηγός του αντιλαμβάνεται κάποιο εμπόδιο, ως τη στιγμή που θα σταματήσει είναι:

$$\Delta x_1 = \Delta x_{1,ομ} + \Delta x_{1,επιβρ} = 1,4 \text{ s} \cdot 20 \frac{\text{m}}{\text{s}} + \frac{1}{2} 2 \text{ s} \cdot 20 \frac{\text{m}}{\text{s}} \Rightarrow \Delta x_1 = 48 \text{ m}$$

Η συνολική αλγεβρική τιμή της μετατόπισης του αυτοκινήτου Β, από τη στιγμή που ο οδηγός του αντιλαμβάνεται κάποιο εμπόδιο, ως τη στιγμή που θα σταματήσει είναι:

$$\Delta x_2 = \Delta x_{2,ομ} + \Delta x_{2,επιβρ} = 0,7 \text{ s} \cdot 20 \frac{\text{m}}{\text{s}} + \frac{1}{2} 2 \text{ s} \cdot 20 \frac{\text{m}}{\text{s}} \Rightarrow \Delta x_2 = 34 \text{ m}$$

- γ) Το σταματημένο αυτοκίνητο Γ απέχει  $d=40,8 \text{ m}$  από τη θέση που το αντιλήφθηκαν οι οδηγοί των Α και Β. Αφού το αυτοκίνητο Α χρειάζεται  $48 \text{ m}$  ( $>40,8 \text{ m}$ ) για να σταματήσει, δεν θα προλάβει να σταματήσει και θα συγκρουστεί με το Γ. Αντίθετα, το αυτοκίνητο Β χρειάζεται μόνο  $34 \text{ m}$  ( $<40,8 \text{ m}$ ) για να σταματήσει, οπότε θα αποφύγει τη σύγκρουση. Άρα, με το Γ θα συγκρουστεί το αυτοκίνητο Α.

- δ) Τα αυτοκίνητα Α και Γ, κατά την κρούση τους θεωρούνται μονωμένο σύστημα. Έτσι, σύμφωνα με την αρχή διατήρησης της ορμής, η συνολική ορμή του συστήματος διατηρείται:

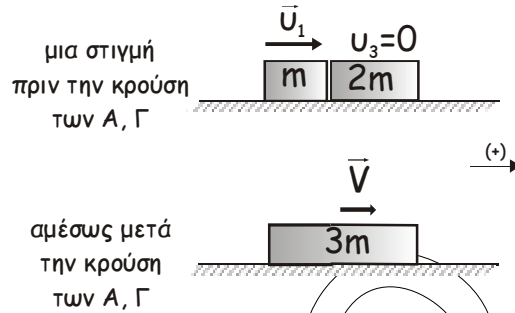
$$\vec{p}_{ολ,πριν} = \vec{p}_{ολ,μετά} \Rightarrow \vec{p}_1 + \vec{p}_3 = \vec{p}_{συσ}$$

Έστω  $\vec{v}_1$  η ταχύτητα του αυτοκινήτου Α, μια στιγμή πριν την κρούση και  $\vec{V}$  η ταχύτητα του συσσωματώματος αμέσως μετά την κρούση.

#### Οροι και προϋποθέσεις χρήσης επαναληπτικών θεμάτων

Όλα τα επαναληπτικά θέματα είναι αποκλειστικά πνευματική ιδιοκτησία της ΟΕΦΕ, βάσει του νόμου 2121/1993 και της Διεθνούς Σύμβασης της Βέρνης (που έχει κυρωθεί με το νόμο 100/1975) η οποία και μόνο θα καθορίζει ρητά και συγκεκριμένα κάθε φορά τον **τρόπο, τον χρόνο και τον τόπο** της δημοσίευσής τους.

Απαγορεύεται και διώκεται ποινικά και αστικά η χρήση, η δημοσίευση, η αναδημοσίευση, η αναπαραγωγή, ολική, μερική ή περιληπτική, ή η απόδοση κατά παράφραση ή διασκευή του περιεχομένου τους, με οποιονδήποτε τρόπο, μηχανικό, ηλεκτρονικό, φωτοτυπικό, ηχογράφησης ή άλλο, χωρίς προηγούμενη γραπτή άδεια της ΟΕΦΕ. Κατ' εξαίρεση στο διαδίκτυο και στα λοιπά ΜΜΕ επιτρέπεται να χρησιμοποιηθεί-αναρτηθεί το υλικό των Επαναληπτικών θεμάτων με τις λύσεις τους ΜΟΝΟ μετά την ανάρτησή τους από την ΟΕΦΕ στο επίσημο ιστολόγιό της, με σκοπό τη μελέτη, την ανάλυση ή την πραγματοποίηση διδασκαλίας από τον επισκέπτη, υπό την προϋπόθεση ότι τα στοιχεία που θα αντληθούν δε θα αλλοιωθούν ούτε θα χρησιμοποιηθούν παραπλανητικά, ενώ υφίσταται και η υποχρέωση, σε περίπτωση οποιασδήποτε χρήσης, να αναφέρεται ο δικαιούχος των πνευματικών δικαιωμάτων του υλικού.



Επειδή οι ταχύτητες των σωμάτων πριν και μετά την κρούση βρίσκονται στην ίδια ευθεία, η παραπάνω σχέση ισχύει και αλγεβρικά:

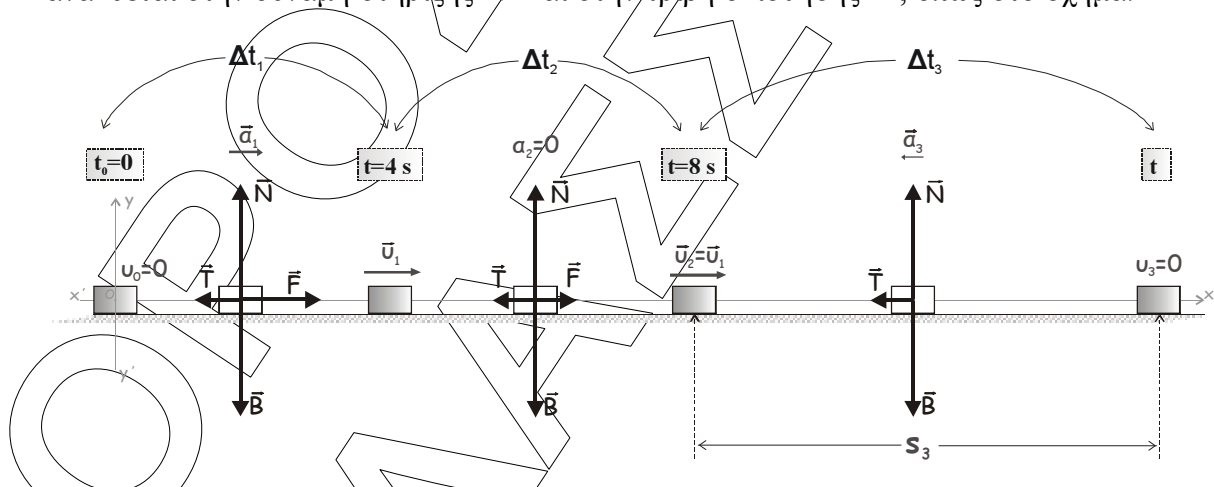
$$P_1 + P_3 = P_{\text{αυσ}} \Rightarrow m_1 u_1 + m_3 u_3 = (m_1 + m_3) V \Rightarrow$$

$$m u_1 + 0 = 3m V \Rightarrow u_1 = 3V \xrightarrow{(+)} u_1 = 3 \cdot (+4 \text{ m/s}) \Rightarrow \boxed{u_1 = 12 \frac{\text{m}}{\text{s}}}$$

**ΘΕΜΑ 4<sup>ο</sup>**

**α)** Στο χρονικό διάστημα 0 έως 4 s (  $0 \leq t \leq 4 \text{ s}$  ), εκτός από την οριζόντια δύναμη που αναφέρεται στην εκφώνηση και έχει μέτρο  $F=10 \text{ N}$  και κατεύθυνση κατά τη θετική φορά, το σώμα δέχεται:

Από απόσταση, το βάρος  $B$ , και από επαφή, μια δύναμη από το οριζόντιο επίπεδο που αναλύεται στην δύναμη στήριξης  $\bar{N}$  και στην τριβή ολίσθησης  $\bar{T}$ , όπως στο σχήμα.



Κίνηση υπάρχει μόνο κατά τον άξονα x, οπότε κατά τον άξονα y το σώμα ισορροπεί:

$$\Sigma F_y = 0 \Rightarrow N - B = 0 \Rightarrow N = B \Rightarrow N = mg$$

Το μέτρο της τριβής ολίσθησης είναι:  $T = \mu N \Rightarrow T = \mu mg$

**Όροι και προϋποθέσεις χρήσης επαναληπτικών θεμάτων**

Όλα τα επαναληπτικά θέματα είναι αποκλειστικά πνευματική ιδιοκτησία της ΟΕΦΕ, βάσει του νόμου 2121/1993 και της Διεθνούς Σύμβασης της Βέρνης (που έχει κυρωθεί με το νόμο 100/1975) η οποία και μόνο θα καθορίζει ρητά και συγκεκριμένα κάθε φορά τον **τρόπο, τον χρόνο και τον τόπο** της δημοσίευσής τους.

**Απαγορεύεται και διόκεται ποινικά και αστικά** η χρήση, η δημοσίευση, η αναδημοσίευση, η αναπαραγωγή, ολική, μερική ή περιληπτική, ή απόδοση κατά παράφραση ή διασκευή του περιεχομένου τους, με οποιονδήποτε τρόπο, μηχανικό, ηλεκτρονικό, φωτοτυπικό, ηχογράφησης ή άλλο, χωρίς προηγούμενη γραπτή άδεια της ΟΕΦΕ. Κατ' εξαίρεση στο διαδίκτυο και στα λοιπά ΜΜΕ επιτρέπεται να χρησιμοποιηθεί-αναρτηθεί το υλικό των Επαναληπτικών θεμάτων με τις λύσεις τους ΜΟΝΟ μετά την ανάρτησή τους από την ΟΕΦΕ στο επίσημο ιστολόγιό της, με σκοπό τη μελέτη, την ανάλυση ή την πραγματοποίηση διδασκαλίας από τον επισκέπτη, υπό την προϋπόθεση ότι τα στοιχεία που θα αντληθούν δε θα αλλοιωθούν ούτε θα χρησιμοποιηθούν παραπλανητικά, ενώ υφίσταται και η υποχρέωση, σε περίπτωση οποιασδήποτε χρήσης, να αναφέρεται ο δικαιούχος των πνευματικών δικαιωμάτων του υλικού.

Επειδή  $\Sigma F_y = 0$ , η συνισταμένη δύναμη θα έχει τη διεύθυνση του άξονα x.

Εφαρμόζουμε τον θεμελιώδη νόμο της μηχανικής για το σώμα:

$$\Sigma F = ma_1 \xrightarrow{(+)} F - T = ma_1 \Rightarrow F - \mu mg = ma_1 \Rightarrow a_1 = \frac{F - \mu mg}{m} \Rightarrow$$

$$a_1 = \frac{10 - 0,1 \cdot 2 \cdot 10}{2} \text{ m/s}^2 \Rightarrow a_1 = 4 \text{ m/s}^2$$

Άρα, η επιτάχυνση του σώματος έχει μέτρο  $a_1 = 4 \frac{\text{m}}{\text{s}^2}$  και θετική κατεύθυνση

- β)** Από  $t=0$  έως  $t=4$  s, το σώμα κινείται με σταθερή επιτάχυνση και επειδή αρχικά ήταν ακίνητο, εκτελεί ευθύγραμμη ομαλά επιταχυνόμενη κίνηση χωρίς αρχική ταχύτητα. Άρα, η αλγεβρική τιμή της ταχύτητάς του δίνεται από τη σχέση  $v = a \cdot t$ . Έτσι, την  $t=4$  s η ταχύτητά του έχει αλγεβρική τιμή:

$$v_1 = a_1 \cdot t \Rightarrow v_1 = 4 \cdot 4 \text{ m/s} \Rightarrow v_1 = 16 \frac{\text{m}}{\text{s}}$$

Από 4 s έως 8 s, η οριζόντια δύναμη  $\vec{F}$  έχει μέτρο  $F=2$  N και θετική φορά. Έτσι, η συνισταμένη δύναμη έχει αλγεβρική τιμή:

$$\Sigma F = F - T \Rightarrow \Sigma F = 2 \text{ N} - 2 \text{ N} \Rightarrow \Sigma F = 0 \text{ N}$$

Άρα, η κίνηση του σώματος είναι ευθύγραμμη ομαλή και η ταχύτητά του παραμένει σταθερή. Έτσι, τη χρονική στιγμή  $t=8$  s η αλγεβρική τιμή της ταχύτητάς του είναι:

$$v_2 = v_1 \Rightarrow v_2 = 16 \frac{\text{m}}{\text{s}}$$

- γ)** Μετά τη χρονική στιγμή  $t=8$  s, η δύναμη  $\vec{F}$  καταργείται. Έτσι, κατά τον άξονα της κίνησης το σώμα δέχεται μόνο την τριβή, που είναι αντίρροπη της ταχύτητας. Εφαρμόζοντας τον θεμελιώδη νόμο της μηχανικής έχουμε:

$$\Sigma F = ma_3 \Rightarrow -T = ma_3 \Rightarrow -\mu mg = ma_3 \Rightarrow a_3 = -\mu g$$

$$\Rightarrow a_3 = -0,1 \cdot 10 \text{ m/s}^2 \Rightarrow a_3 = -1 \text{ m/s}^2$$

Άρα η επιτάχυνση έχει μέτρο  $|a_3| = 1 \frac{\text{m}}{\text{s}^2}$  και αρνητική κατεύθυνση.

Επειδή η επιτάχυνση είναι σταθερή και αντίρροπη της ταχύτητας, η κίνηση είναι ευθύγραμμη ομαλά επιβραδυνόμενη. Έτσι, η αλγεβρική τιμή της ταχύτητας δίνεται από τη γενική σχέση  $v = v_0 - |\alpha| \cdot \Delta t$ , η οποία μετά την  $t=8$  s γίνεται  $v = v_2 - |\alpha_3| \cdot \Delta t$

#### Οροι και προϋποθέσεις χρήσης επαναληπτικών θεμάτων

Όλα τα επαναληπτικά θέματα είναι αποκλειστικά πνευματική ιδιοκτησία της ΟΕΦΕ, βάσει του νόμου 2121/1993 και της Διεθνούς Σύμβασης της Βέρνης (που έχει κυρωθεί με το νόμο 100/1975) η οποία και μόνο θα καθορίζει ρητά και συγκεκριμένα κάθε φορά τον **τρόπο, τον χρόνο και τον τόπο** της δημοσίευσής τους.

Απαγορεύεται και διόκεται ποινικά και αστικά η χρήση, η δημοσίευση, η αναδημοσίευση, η αναπαραγωγή, ολική, μερική ή περιληπτική, ή η απόδοση κατά παράφραση ή διασκευή του περιεχομένου τους, με οποιονδήποτε τρόπο, μηχανικό, ηλεκτρονικό, φωτοτυπικό, ηχογράφησης ή άλλο, χωρίς προηγούμενη γραπτή άδεια της ΟΕΦΕ. Κατ' εξαίρεση στο διαδίκτυο και στα λοιπά ΜΜΕ επιτρέπεται να χρησιμοποιηθεί-αναρτηθεί το υλικό των Επαναληπτικών θεμάτων με τις λύσεις τους ΜΟΝΟ μετά την ανάρτησή τους από την ΟΕΦΕ στο επίσημο ιστολόγιό της, με σκοπό τη μελέτη, την ανάλυση ή την πραγματοποίηση διδασκαλίας από τον επισκέπτη, υπό την προϋπόθεση ότι τα στοιχεία που θα αντληθούν δε θα αλλοιωθούν ούτε θα χρησιμοποιηθούν παραπλανητικά, ενώ υφίσταται και η υποχρέωση, σε περίπτωση οποιασδήποτε χρήσης, να αναφέρεται ο δικαιούχος των πνευματικών δικαιωμάτων του υλικού.

Τη στιγμή που μηδενίζεται η ταχύτητα είναι:

$$v = 0 \Rightarrow v_2 - |\alpha_3| \cdot \Delta t = 0 \Rightarrow v_2 = |\alpha_3| \cdot \Delta t \Rightarrow \Delta t = \frac{v_2}{|\alpha_3|} \Rightarrow \Delta t = \frac{16}{1} \text{ s} \Rightarrow \Delta t = 16 \text{ s}.$$

Άρα η ταχύτητα μηδενίζεται 16 s μετά την  $t=8$  s, δηλαδή τη χρονική στιγμή  **$t = 24$  s**

- δ)** Σύμφωνα με τη φυσική σημασία του έργου, κατά την επιβραδυνόμενη κίνηση η κινητική ενέργεια του σώματος μετατρέπεται σε θερμότητα, μέσω του έργου της τριβής. Έτσι ισχύει:

$$Q = |W_T| \quad (1)$$

1<sup>ος</sup> τρόπος: Εφαρμόζουμε το θεώρημα μεταβολής της κινητικής ενέργειας (ΘΜΚΕ) για το σώμα:

$$\Delta K = \Sigma W \Rightarrow K_3 - K_2 = W_T \Rightarrow W_T = K_3 - K_2 \quad (2)$$

$$\text{Είναι} \quad K_2 = \frac{1}{2} m v_2^2 = \frac{1}{2} \cdot 2 \cdot 16^2 \text{ J} = 256 \text{ J},$$

$$K_3 = 0 \text{ J}$$

$$\text{Αντικαθιστώντας στην (2): } W_T = 0 \text{ J} - 256 \text{ J} \Rightarrow W_T = -256 \text{ J}$$

Άρα, από την (1):  **$Q = 256 \text{ J}$**

2<sup>ος</sup> τρόπος: Είναι  $W_T = -T \cdot s_3$ , όπου  $s_3$  το διάστημα που διανύει το σώμα από 8 s έως 24 s. Η κίνηση είναι ευθύγραμμη ομαλά επιβραδυνόμενη, οπότε:

$$s_3 = v_2 \cdot \Delta t_3 - \frac{1}{2} |\alpha_3| \cdot \Delta t_3^2 = 16 \cdot 16 \text{ m} - \frac{1}{2} \cdot 1 \cdot 16^2 \text{ m} = 128 \text{ m}$$

Άρα,  $W_T = -2 \cdot 128 \text{ J} = -256 \text{ J}$  και  **$Q = 256 \text{ J}$**

#### Οροι και προϋποθέσεις χρήσης επαναληπτικών θεμάτων

Όλα τα επαναληπτικά θέματα είναι αποκλειστικά πνευματική ιδιοκτησία της ΟΕΦΕ, βάσει του νόμου 2121/1993 και της Διεθνούς Σύμβασης της Βέρνης (που έχει κυρωθεί με το νόμο 100/1975) η οποία και μόνο θα καθορίζει ρητά και συγκεκριμένα κάθε φορά τον **τρόπο, τον χρόνο και τον τόπο** της δημοσίευσής τους.

Απαγορεύεται και διώκεται ποινικά και αστικά η χρήση, η δημοσίευση, η αναδημοσίευση, η αναπαραγωγή, ολική, μερική ή περιληπτική, ή η απόδοση κατά παράφραση ή διασκευή του περιεχομένου τους, με οποιονδήποτε τρόπο, μηχανικό, ηλεκτρονικό, φωτοτυπικό, ηχογράφησης ή άλλο, χωρίς προηγούμενη γραπτή άδεια της ΟΕΦΕ. Κατ' εξαίρεση στο διαδίκτυο και στα λοιπά ΜΜΕ επιτρέπεται να χρησιμοποιηθεί-αναρτηθεί το υλικό των Επαναληπτικών θεμάτων με τις λύσεις τους ΜΟΝΟ μετά την ανάρτησή τους από την ΟΕΦΕ στο επίσημο ιστολόγιό της, με σκοπό τη μελέτη, την ανάλυση ή την πραγματοποίηση διδασκαλίας από τον επισκέπτη, υπό την προϋπόθεση ότι τα στοιχεία που θα αντληθούν δε θα αλλοιωθούν ούτε θα χρησιμοποιηθούν παραπλανητικά, ενώ υφίσταται και η υποχρέωση, σε περίπτωση οποιασδήποτε χρήσης, να αναφέρεται ο δικαιούχος των πνευματικών δικαιωμάτων του υλικού.